

Brennwertwärmetauscher 20 - 32 kW



Betriebsanleitung





ETA Heiztechnik

Gewerbepark 1

A-4716 Hofkirchen an der Trattnach

Tel: +43 (0) 7734 / 22 88 -0

Fax: +43 (0) 7734 / 22 88 -22

info@eta.co.at

www.eta.co.at

Inhaltsverzeichnis

1	Allgemein	4
1.1	Allgemeine Hinweise	4
1.2	Gewährleistung, Garantie und Haftung	5
2	Beschreibung	7
3	Montage	11
3.1	Installation	11
3.2	Elektroanschluss	17
4	Konfiguration	18
5	Inbetriebnahme	19
5.1	Abschließende Tätigkeiten	19
6	Reinigung und Wartung	20
7	Behebung von Störungen	22
7.1	Sprühbild prüfen	22
7.2	Sprühdüsen reinigen	24
8	ETAtouch Regelung	26
8.1	Funktionsblock [Brennwertwärmetauscher]	26

1 Allgemein

1.1 Allgemeine Hinweise

Bedienung nur durch unterwiesene Personen

Das Produkt darf nur von unterwiesenen erwachsenen Personen bedient werden. Diese Unterweisung kann durch den Heizungsbauer oder unseren Kundendienst erfolgen. Lesen Sie die entsprechende Dokumentation aufmerksam, um Fehler bei Betrieb und Wartung zu vermeiden.


Personen mit einem Mangel an Erfahrung und Wissen und Kinder dürfen das Produkt weder bedienen, reinigen noch warten.

Urheberrecht

Sämtliche Inhalte dieses Dokumentes sind Eigentum der ETA Heiztechnik GmbH und somit urheberrechtlich geschützt. Jede Vervielfältigung, Weitergabe an Dritte oder Nutzung zu anderen Zwecken ist ohne schriftliche Genehmigung des Eigentümers untersagt.

Beschreibung der Software

Die in dieser Dokumentation beschriebene Softwareversion entspricht dem Stand zum Zeitpunkt der Veröffentlichung dieses Dokuments. Die auf Ihrem Produkt installierte Softwareversion kann deshalb von dieser Dokumentation abweichen.

 Ein Software-Update auf eine höhere Version kann jederzeit durchgeführt werden. Die erforderlichen Dateien finden Sie mit entsprechender Berechtigung auf www.eta.co.at.

Technische Änderungen vorbehalten

Wir behalten uns technische Änderungen vor, auch ohne vorherige Ankündigung. Druck- und Satzfehler oder zwischenzeitlich eingetretene Änderungen jeder Art berechtigen nicht zu Ansprüchen. Einzelne Ausstattungsvarianten, die hier abgebildet oder beschrieben werden, sind nur optional erhältlich. Bei Widersprüchen zwischen einzelnen Dokumenten bezüglich des Lieferumfangs gelten die Angaben in unserer aktuellen Preisliste.

Erklärung der Piktogramme



Den Kessel am Netzschalter einschalten beziehungsweise ausschalten.



Eine Sichtkontrolle an den Bauteilen durchführen.



Die Bauteile reinigen, beispielsweise mit einem weichen Tuch.



Die Ablagerungen mit einem Staubsauger oder Aschesauger entfernen.



Die Ablagerungen mit dem Schürgerät entfernen.



Die Ablagerungen mit der Reinigungsbürste entfernen.



Die Bauteile (zum Beispiel Dichtungen) gegen Neuware austauschen.



Die Bauteile schmieren. Das zu verwendende Schmiermittel wird beim jeweiligen Schritt angeführt.



Die Bauteile (beispielsweise Schrauben oder Muttern) nur händisch ohne Werkzeug montieren.



Die Bauteile (beispielsweise Schrauben oder Muttern) mit Werkzeug festziehen.



Die Bauteile (zum Beispiel das Halterrohr der Lambdasonde) mit Kraft montieren.



Die Bauteile vorsichtig behandeln, weil diese beispielsweise leicht zerbrechlich sind.



Abmessungen oder Abstände an den Bauteilen messen oder kontrollieren.



Die Bauteile markieren, damit beispielsweise beim Montieren die korrekte Position gefunden wird.



Eine Schutzmaske tragen, um Verletzungen der Atemwege zu vermeiden.



Die Bauteile abdichten. Das zu verwendende Dichtmittel wird beim jeweiligen Schritt angeführt.




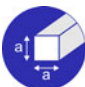














Die Bauteile isolieren. Das zu verwendende Isoliermaterial wird beim jeweiligen Schritt angeführt.



Klebstoff verwenden, um beispielsweise Dichtungen anzukleben.



Sprühkleber verwenden, um beispielsweise Dichtungen anzukleben.

-  Die Bauteile nur mit dem Mund ausblasen.
-  Eine Dichtung anbringen. Der benötigte Querschnitt und das Dichtungsmaterial werden beim jeweiligen Schritt angeführt.
-  Die Schrauben beziehungsweise Muttern abwechselnd und gleichmäßig festziehen.
-  Die Bauteile durch Ausspülen mit Wasser reinigen.
-  Die Bauteile oder Kontaktflächen mit Kupferpaste schmieren.
-  Die Bauteile oder Kontaktflächen mit einem Trockenschmiermittel, zB: PTFE schmieren.
-  Die Bauteile oder Kontaktflächen mit Mehrzweckfett schmieren.
-  Die Bauteile oder Kontaktflächen mit Mehrzweckfett schmieren.
-  Die elektrische Steckverbindung zum Bauteil trennen.
-  Die elektrische Steckverbindung zum Bauteil verbinden.
-  Eine Tastkontrolle an den Bauteilen durchführen.
-  Keine Druckluft zum Reinigen der Bauteile verwenden.
-  Keine Reinigungsbürste zum Reinigen der Bauteile verwenden.
-  Keinen Aschesauger oder Staubsauger verwenden.
-  Die Bauteile nicht schmieren.
-  Kein Wasser oder Feuchtigkeit in diesem Bereich.
-  Keine Undichtheiten (Leckagen) bei den Bauteilen zB: Verschraubung oder Wartungsdeckel.
-  Die Bauteile nicht knicken.

1.2 Gewährleistung, Garantie und Haftung

Voraussetzungen

Wir können für die Funktion unserer Produkte nur dann haften, wenn diese richtig eingebaut und betrieben werden. Voraussetzung hierfür ist die Einhaltung der nachfolgend angeführten Bedingungen.

Aufstellung in einem trockenen Raum

Für die Aufstellung ist ein trockener Raum erforderlich. Insbesondere Wäschetrockner im selben Raum sind nur als Kondensationstrockner zulässig.

Bau- und Brandschutzvorschriften sind zu beachten


Die länderspezifischen Bau- und Brandschutzvorschriften sind zu beachten.

Wasseranschluss für den Brennwert-Wärmetauscher

Die Reinigung des Brennwert-Wärmetauschers benötigt einen Wasseranschluss (mindestens 2 bar Druck). Es kann auch gefiltertes Regenwasser verwendet werden.

Spülwasser für den Brennwertwärmetauscher

Zum Spülen des Brennwertwärmetauschers kann Regenwasser oder Trinkwasser verwendet werden. Wird Regenwasser verwendet, dann sollte dieses gefiltert sein damit die Sprühdüse nicht verstopft. Wird Trinkwasser verwendet dann müssen die länderspezifischen Vorgaben eingehalten werden. Ab einer Wasserhärte von 14°dH empfehlen wir eine Wasserenthärtungsanlage zu installieren.

 Hartes, kalkhaltiges Wasser führt zu Verkrustungen an der Sprühdüse im Brennwertwärmetauscher. Je höher die Wasserhärte, desto häufiger muss die Sprühdüse gereinigt und entkalkt werden.

Anschluss an das Abwassersystem

Das Kondensat und Wasser zur Reinigung, muss in ein Abwassersystem (zB: Kanal) abgeleitet werden. Ein Anschluss (mindestens DN50) für das Abwassersystem muss deshalb vorhanden sein. Die Abflussleitung vom Brennwert-Wärmetauscher zum Abwassersystem, muss kondensatbeständig (PVC) sein und in einem Gefälle verlegt werden.

Kondensatbeständiger Schornstein

Der Schornstein muss kondensatbeständig und somit feuchteunempfindlich sein. Deshalb sind ausschließlich Schornsteine aus Keramik oder Edelstahl zulässig. Die Eignung des Schornsteins sollte in jedem Fall mit dem Schornsteinfeger abgeklärt werden.

Abgasrohr zum Schornstein aus Edelstahl

Das Abgasrohr vom Brennwertwärmetauscher zum Schornstein muss zwingend aus Edelstahl mit innenliegenden Dichtungen (druck- und kondensationsdicht) ausgeführt sein. Der Grund hierzu ist die Kondensation im Brennwertwärmetauscher und die damit verbundene Feuchtigkeit im Abgas.

Für eine erhöhte Säurebeständigkeit wird die Edelstahl-Werkstoffgüte "1.4571" empfohlen.

Regelmäßige Reinigung und Wartung durchführen

Eine Reinigung und Wartung des Produkts ist erforderlich. Die erforderlichen Schritte und Intervalle sind entweder in der vorliegenden Dokumentation enthalten, oder liegen als separates Dokument bei.

Reparaturen

Reparaturen sind nur mit von uns gelieferten Ersatzteilen zulässig. Ausgenommen hiervon sind lediglich allgemeine Normteile wie elektrische Sicherungen oder Befestigungsmaterial, soweit sie die erforderlichen Leistungsmerkmale aufweisen und die Sicherheit der Anlage nicht einschränken.

Ordnungsgemäße Montage

Für eine ordnungsgemäße Montage unter Einhaltung der Anweisungen der zugehörigen Montageanleitung, der einschlägigen Regeln und Sicherheitsvorschriften haftet der ausführende Fachbetrieb. Wenn Sie als Kunde ohne einschlägige Fachausbildung und vor allem auch ohne aktuelle einschlägige Fachpraxis die Heizanlage ganz oder teilweise montiert haben, ohne die ordnungsgemäße Ausführung von einem sachkundigen Fachmann verantwortlich überprüfen zu lassen, schließen wir Defekte an unserer Lieferung und Folgeschäden, die aus dieser Ursache entstehen, von unserer Gewährleistung, Garantie und Haftung aus.

Mängelbehebung

Bei Mängelbehebungen durch den Kunden selbst oder durch Dritte übernimmt ETA nur dann Kosten beziehungsweise bleibt in der Gewährleistungspflicht, wenn zu diesen Arbeiten vor deren Beginn die Zustimmung durch den Kundendienst der ETA Heiztechnik GmbH schriftlich gegeben wurde.

2 Beschreibung

Technische Daten - Brennwertwärmetauscher 20-32 kW

Der Anschluss für die Rauchrohrverbindung zum Schornstein kann wahlweise links oder rechts am Brennwertwärmetauscher montiert werden. Werksseitig ist dieser an der rechten Seite montiert, siehe nachfolgende Grafik.

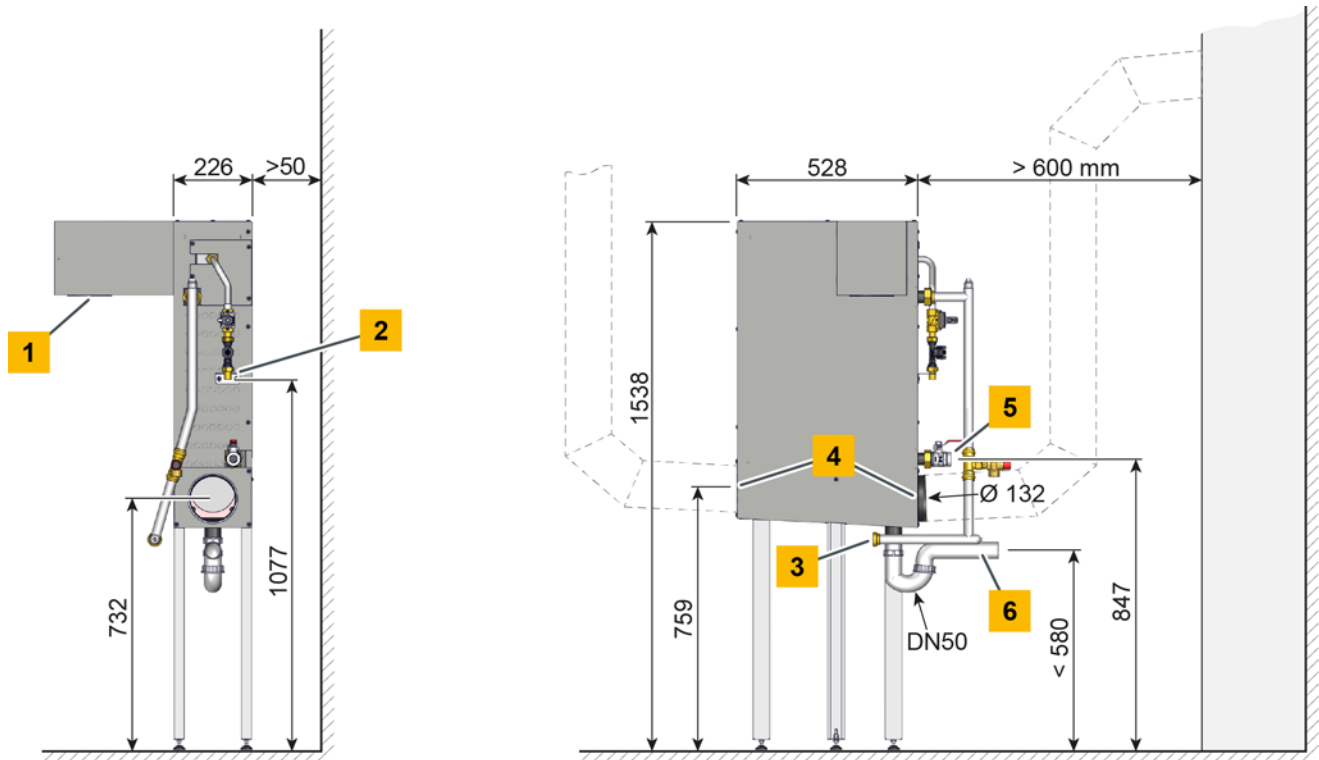


Abb. 2-1: Abmessungen

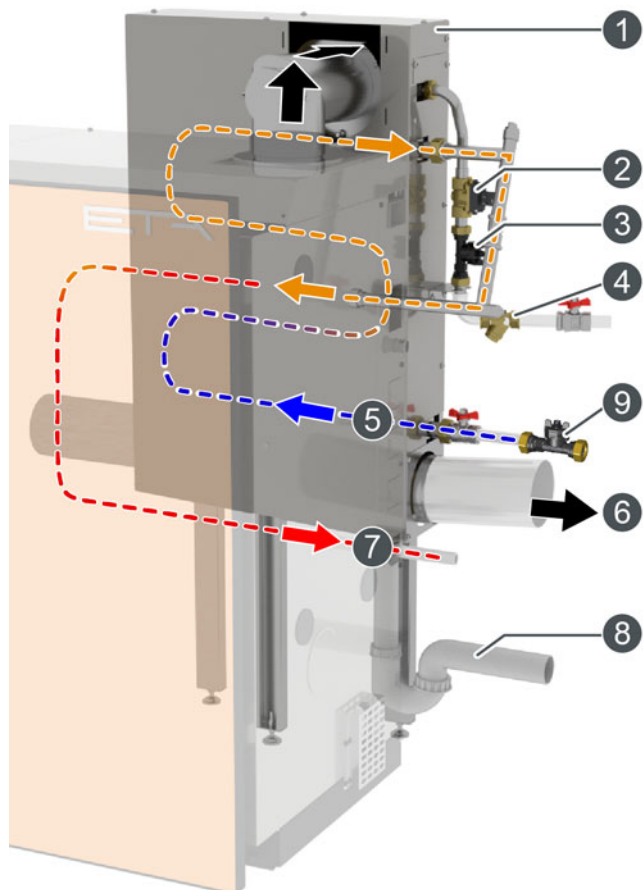
- 1 Abgas vom Kessel
- 2 Wasserversorgung
- 3 Rücklauf vom Kessel
- 4 Abgasanschluss zum Schornstein
- 5 Vorlauf zur Heizanlage
- 6 Siphon zum Anschluss an das Abwassersystem



Der Abstand zur Wand (> 50 mm) ist nur für die Montage erforderlich. Nach der Montage kann der Kessel mit dem Brennwertwärmetauscher zur Wand geschoben werden.

Funktionsweise

Der Brennwertwärmetauscher nutzt die Restwärme des Abgases um den Rücklauf der Heizanlage zu erwärmen. Sinngemäß ist er zwischen Kessel und Verbraucher (zB: Puffer, Heizkreis) installiert.



- 1 Brennwertwärmetauscher
- 2 Magnetventil
- 3 Strömungssensor
- 4 Wasserversorgung mit Wasserfilter und Schmutzfänger
- 5 Rücklauf von der Heizanlage
- 6 Abgasanschluss für die Rauchrohrverbindung zum Schornstein
- 7 Vorlauf zur Heizanlage
- 8 Siphon zum Anschluss an das Abwassersystem
- 9 Option: Durchflusssensor für Wärmemengenmessung

Das warme Abgas strömt vom Kessel durch den Wärmetauscher und erwärmt dabei den kalten Rücklauf der in den Rohren im Wärmetauscher fließt. Der erwärmte Rücklauf gelangt in den Kessel und reduziert dadurch den Brennstoffverbrauch. Für einen

optimalen Betrieb sind niedrige Rücklauftemperaturen von der Heizanlage erforderlich (zB: 30°C). Dann ist eine Einsparung von bis zu 10% möglich.

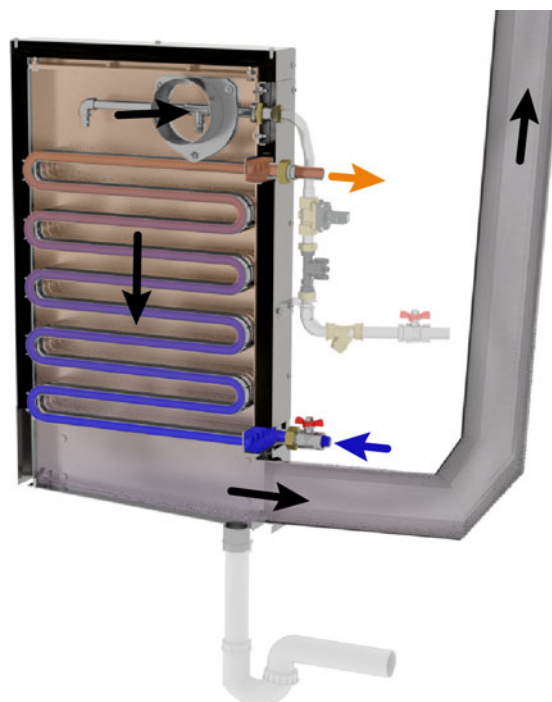


Abb. 2-2: Funktion

Im Brennwertwärmetauscher wird das Abgas abgekühlt und es entsteht dabei Kondensat, zirka 0,3 Liter je kg Pellets. Dieses Kondensat wird über den Siphon in das Abwassersystem (zB: Kanal) geleitet. Der Brennwertwärmetauscher wird in regelmäßigen Abständen mit Wasser gereinigt. Ein Wasseranschluss ist deshalb erforderlich. Um sicherzugehen dass die Sprühdüsen im Inneren nicht verschmutzen, empfehlen wir in der Kaltwasser-Zuleitung einen Schmutzfilter, falls kein Wasserfilter installiert ist. Ein zusätzlicher Absperrhahn vor dem Schmutzfänger ist sinnvoll für Wartungsarbeiten. Für die Reinigung kann auch gefiltertes Regenwasser (aus einer Zisterne) verwendet werden. Bei sehr kalkhaltigem Wasser, empfehlen wir eine Entkalkungsanlage.

i Hartes, kalkhaltiges Wasser führt zu Verkrustungen an der Sprühdüse im Brennwertwärmetauscher. Je höher die Wasserhärte, desto häufiger muss die Sprühdüse gereinigt und entkalkt werden.



Abb. 2-3: Reinigung mit Sprühdüsen

Die Wasserversorgung wird vom Strömungssensor überwacht und die Wassermenge vom Magnetventil geregelt. Damit wird sichergestellt, dass sich immer Wasser im Siphon befindet und somit kein Abgas in das Abwassersystem (Kanal) gelangen kann. Ist die Wasserversorgung unterbrochen, wird am Kessel eine Meldung ausgegeben, ein Notbetrieb ist weiterhin möglich.

Wasserverbrauch des Brennwertwärmetauschers

Der Wasserverbrauch des Brennwertwärmetauschers ist abhängig von der Rücklauftemperatur der Heizanlage. Ist diese niedrig dann entsteht mehr Kondensat, also Wasser, im Wärmetauscher. Dadurch reduziert sich der zusätzliche Wasserbedarf für die Reinigung des Brennwertwärmetauschers.

ungefährer Wasserverbrauch pro Jahr (in Liter)

Rücklauf-temperatur	PU 7-15 kW	PC 20-32 kW	PC 33-50 kW	PC 60-105 kW
< 30°C	800	1200	2000	4000
~ 50°C	2000	3000	5300	10600

Rauchrohrverbindung zum Schornstein

Die Rauchrohrverbindung zum Schornstein kann wahlweise links oder rechts am Brennwertwärmetauscher angeschlossen werden.

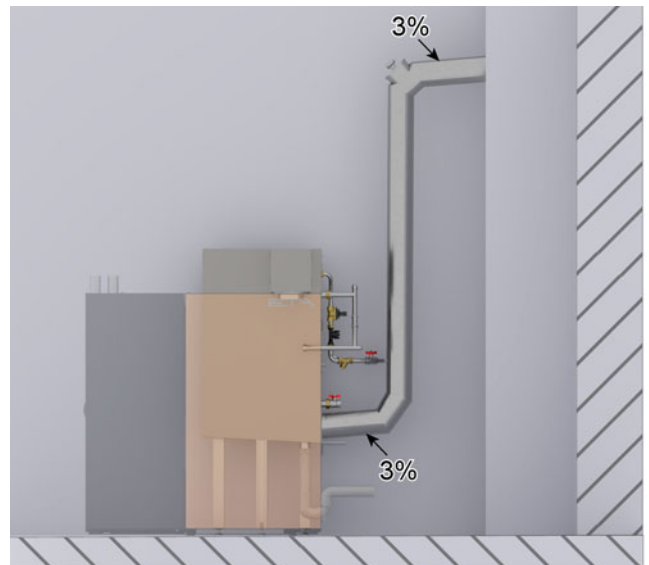


Abb. 2-4: Rauchrohrverbindung

i Die Rauchrohrverbindung zum Schornstein muss aus Edelstahl, dicht und steigend (mit 3%) ausgeführt sein. Damit das Kondensat aus dem Schornstein und der Rauchrohrverbindung in den Brennwertwärmetauscher gelangt und von dort über den Siphon in das Abwassersystem.

Die Rauchrohrverbindung im kürzesten Weg zwischen Brennwertwärmetauscher und Schornstein mit maximal 3 Bögen verlegen. Wir empfehlen eine Maximallänge von 20x dem Durchmesser der Rauchrohrverbindung. Eine Reinigungsöffnung muss vorhanden sein. Diese aber nicht im unteren Bogen der Rauchrohrverbindung (nach dem Brennwertwärmetauscher) platzieren, weil dort Kondensat austreten kann.

Rücklauf der Heizanlage zusammenführen

Alle Rückläufe der Heizanlage müssen am Brennwertwärmetauscher angeschlossen werden, unabhängig von der Rücklauftemperatur. Auch wenn dadurch die Effizienz des Brennwertwärmetauschers gemindert werden kann.

i Beim Kessel PelletsUnit können deshalb die Optionen "zweiter interner Heizkreis (Artikel 12210)" sowie "Mischerkreis für Pufferbetrieb (Artikel 12211)" nicht mehr nachgerüstet werden.

Sensorset zur Wärmemengenmessung

Für dieses Produkt gibt es ein optionales Sensorset zur Wärmemengenmessung. Weitere Informationen hierzu finden Sie in der Montageanleitung des Sensorsets.


Bewilligung zur Einleitung von Kondensat in das Abwassersystem

Das entstehende Kondensat aus dem Abgas hat einen fast neutralen pH-Wert. Die Einleitung in das Abwassersystem ist oftmals ohne besondere Bewilligung erlaubt. Erkunden Sie sich trotzdem ob Sie eine Bewilligung hierzu benötigen.

3 Montage

3.1 Installation

Montage und Installation nur durch qualifiziertes Fachpersonal

 Die Montage und Installation darf nur von entsprechend qualifiziertem Fachpersonal durchgeführt werden.

Verkleidung demontieren

Nehmen Sie die Verkleidung an der Oberseite des Kessels ab.

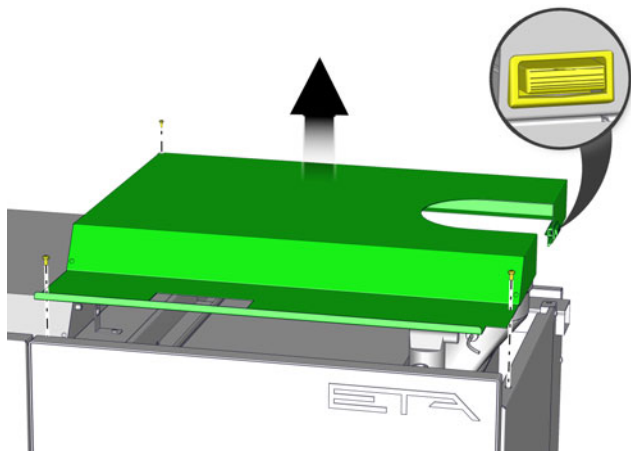


Abb. 3-1: Verkleidung

Seitenverkleidung demontieren

Entfernen Sie das Schutzgitter für die Zuluft des Kessels.

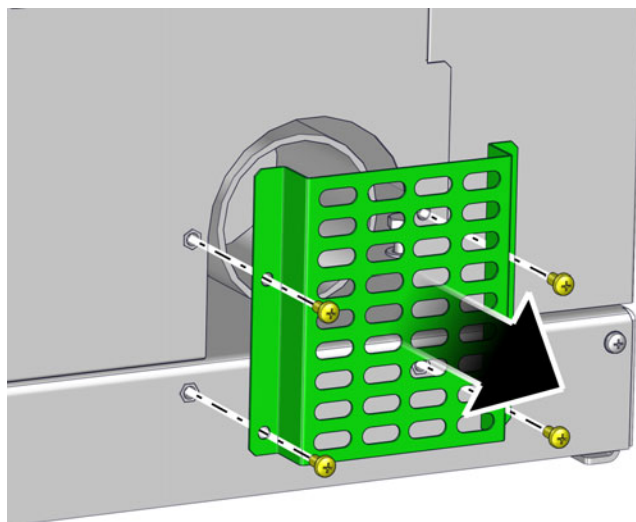


Abb. 3-2: Schutzgitter

Nehmen Sie die Seitenverkleidung ab.

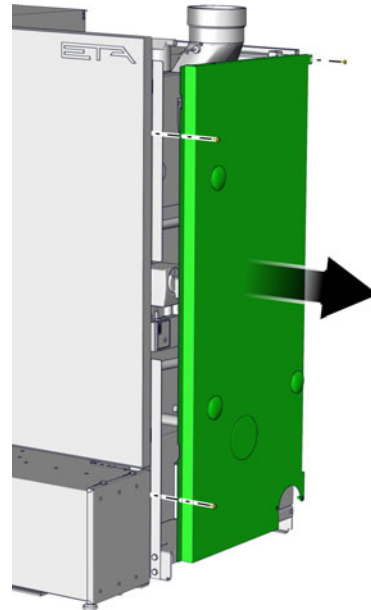


Abb. 3-3: Seitenverkleidung

Rauchrohrbogen montieren

Montieren Sie den Rauchrohrbogen am Kessel.

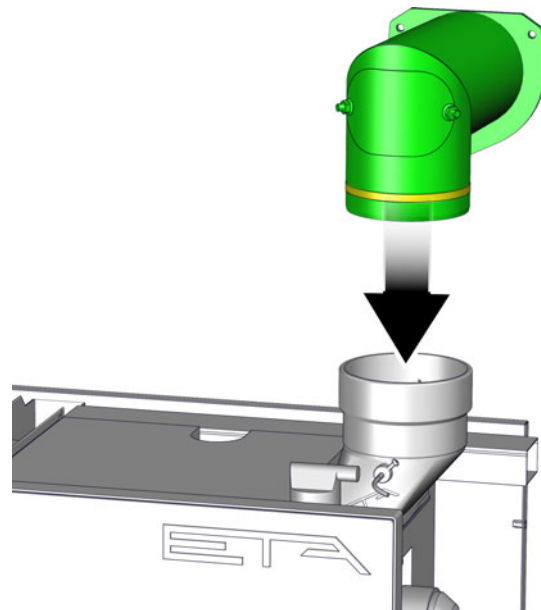


Abb. 3-4: Rauchrohrbogen

Brennwertwärmetauscher platzieren

Montieren Sie die FüÙe am Brennwertwärmetauscher.

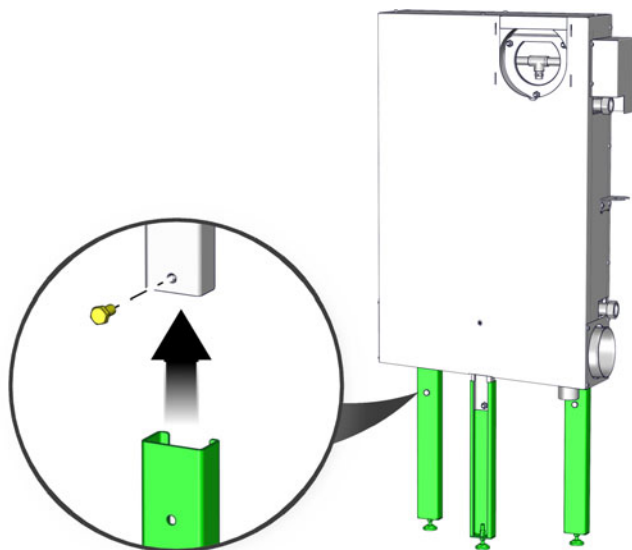


Abb. 3-5: FüÙe montieren

Kontrollieren Sie die Höhe des Brennwertwärmetauschers (siehe [2 "Beschreibung"](#)) und passen sie diese mit den EinstellfüÙen an der Unterseite an. Der Brennwertwärmetauscher muss waagrecht ausgerichtet sein.

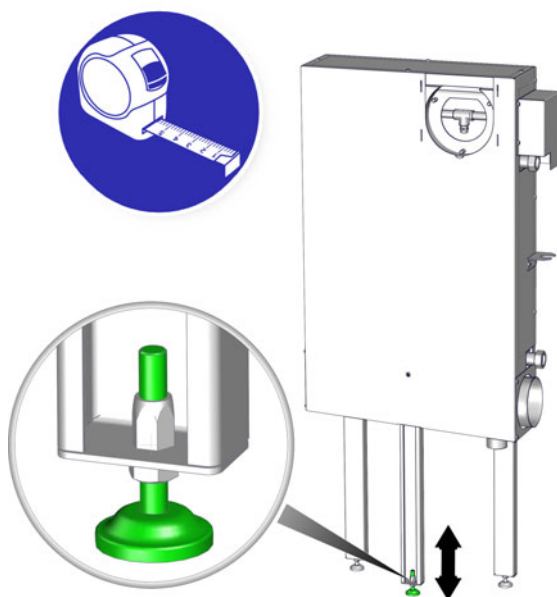
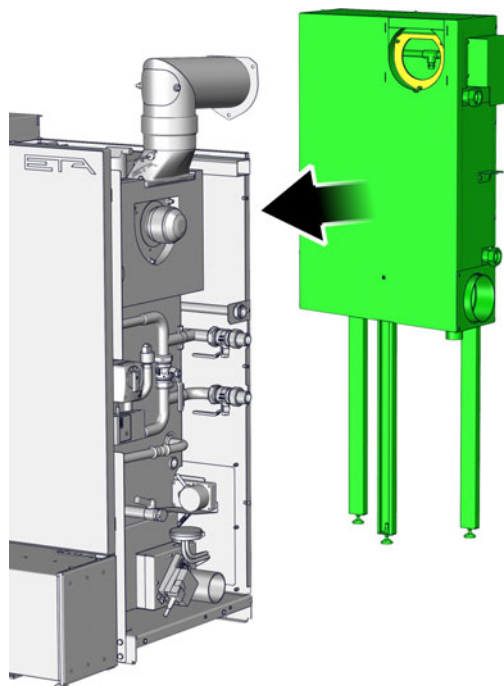


Abb. 3-6: Höhe kontrollieren

Die Dichtung für den Rauchrohranschluss ist bereits eingelegt. Verbinden Sie den Brennwertwärmetauscher mit dem Kessel. Die Muttern vorerst nur handfest anziehen.



Kontrollieren Sie die waagrechte Ausrichtung des Brennwertwärmetauschers und passen sie diese bei Bedarf mit den EinstellfüÙen an.

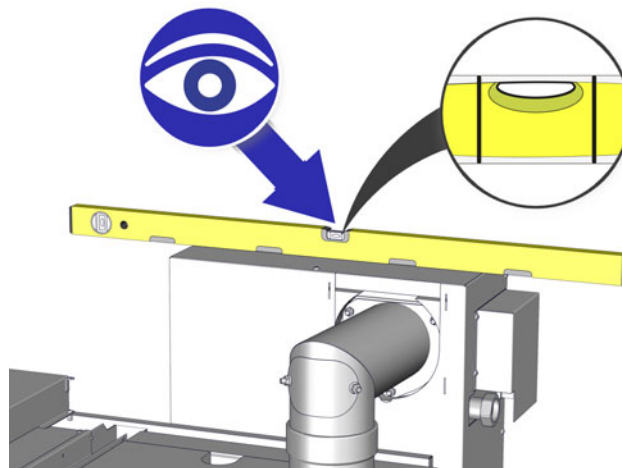


Abb. 3-7: waagrechte Ausrichtung prüfen

Ziehen Sie die Muttern beim Rauchrohrbogen gleichmäßig fest. Der Rauchrohranschluss muss die Dichtung gleichmäßig pressen.

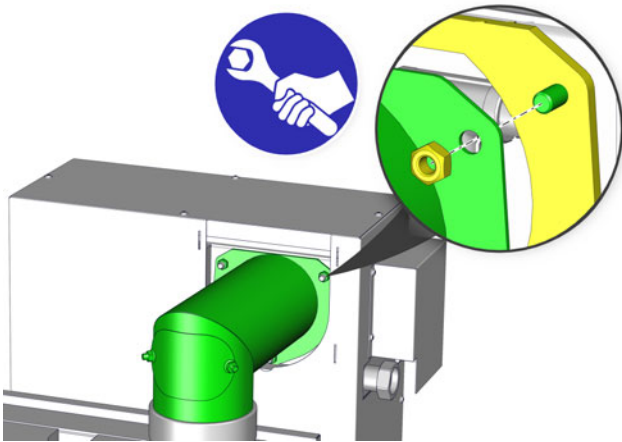


Abb. 3-8: Muttern festziehen

Spüleitung montieren

Die Spüleitung ist bereits werksseitig miteinander verschraubt. Kontrollieren Sie ob die O-Ring Dichtung am Durchflusssensor eingelegt ist. Danach montieren Sie den Anschluss für die Wasserversorgung.

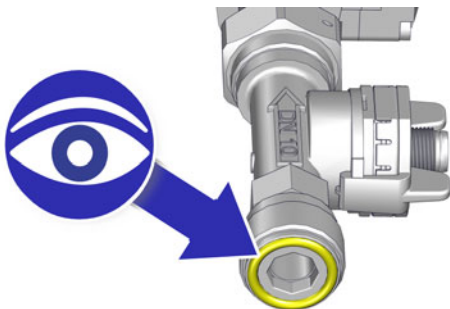


Abb. 3-9: O-Ring Dichtung

i Die Verschraubung am Durchflusssensor darf mit maximal 12 Nm festgezogen werden.

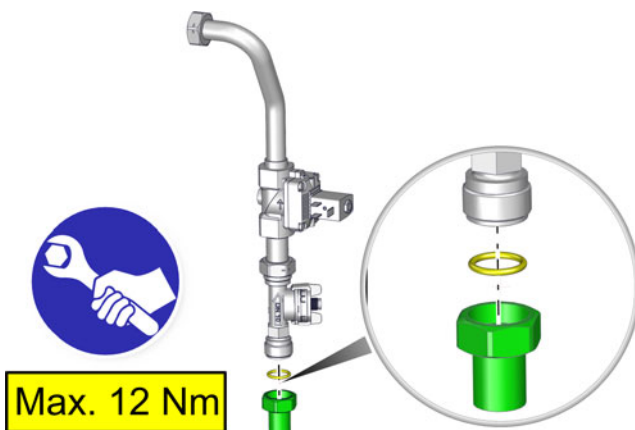


Abb. 3-10: Spüleitung

Die Abdeckung am Brennwertwärmetauscher abnehmen.

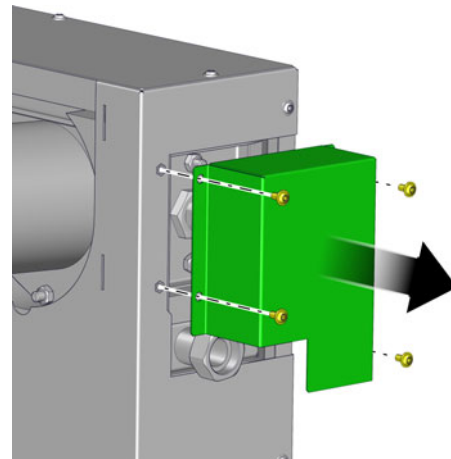


Abb. 3-11: Abdeckung

Montieren Sie die Spüleitung mit einer Flachdichtung am Brennwertwärmetauscher.

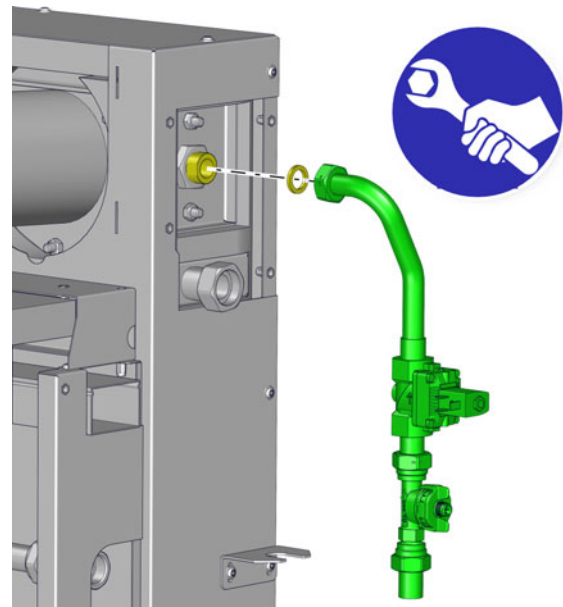


Abb. 3-12: Spüleitung montieren

Bringen Sie die Abdeckung wieder an. Schließen Sie die Wasserversorgung an der Spülleitung an. Wir empfehlen die Installation eines Schmutzfilters und Kugelhahns.

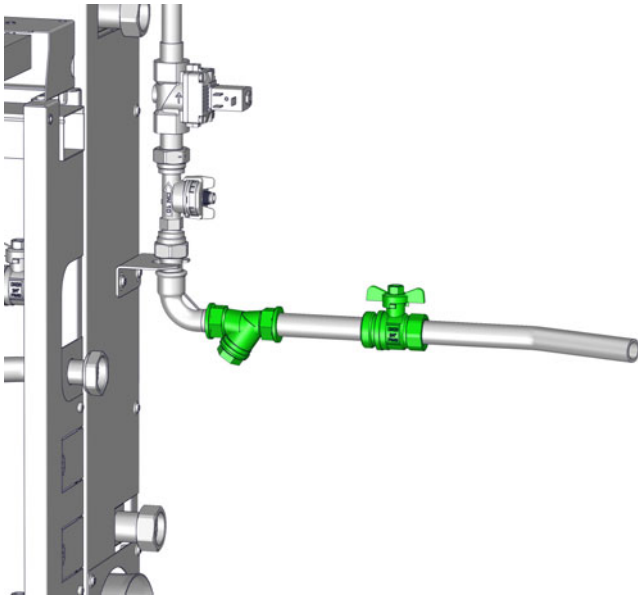



Abb. 3-13: Wasserversorgung anschließen

Spülwasser für den Brennwertwärmetauscher

Zum Spülen des Brennwertwärmetauschers kann Regenwasser oder Trinkwasser verwendet werden. Wird Regenwasser verwendet, dann sollte dieses gefiltert sein damit die Sprühdüse nicht verstopft. Wird Trinkwasser verwendet dann müssen die länderspezifischen Vorgaben eingehalten werden. Ab einer Wasserhärte von 14°dH empfehlen wir eine Wasserenthärtungsanlage zu installieren.

 Hartes, kalkhaltiges Wasser führt zu Verkrustungen an der Sprühdüse im Brennwertwärmetauscher. Je höher die Wasserhärte, desto häufiger muss die Sprühdüse gereinigt und entkalkt werden.

Verbindungsleitung zum Kessel montieren

Den Kugelhahn am Rücklaufanschluss des Kessels entfernen. Dieser wird anschließend noch benötigt.

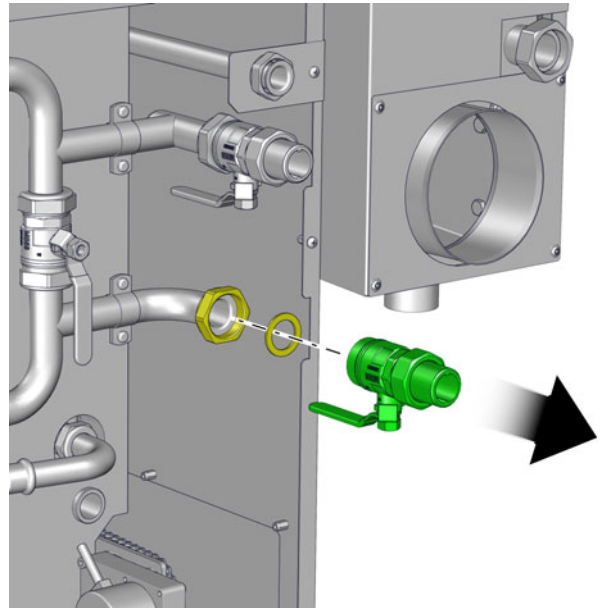


Abb. 3-14: Kugelhahn

Die Pressmuffe auf die Rohre schieben und beide Verbindungsrohre mit Flachdichtungen am Kessel handfest montieren.

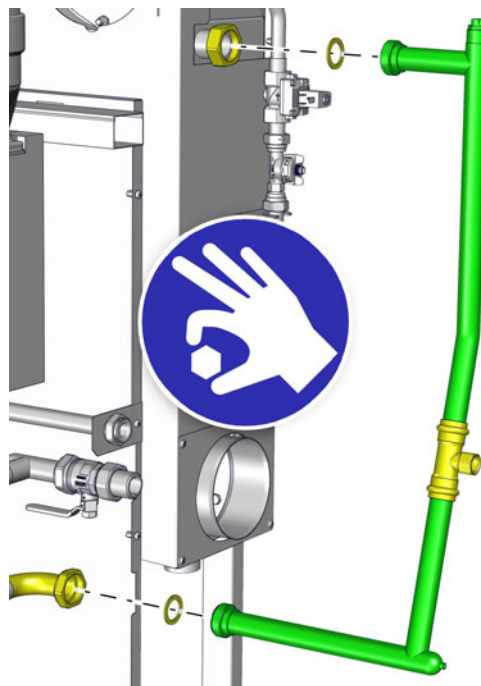


Abb. 3-15: Verbindungsrohre

Anschließend die beiden Verbindungsrohre mit der Pressmuffe und geeignetem Werkzeug verbinden. Danach die Verschraubungen festziehen.

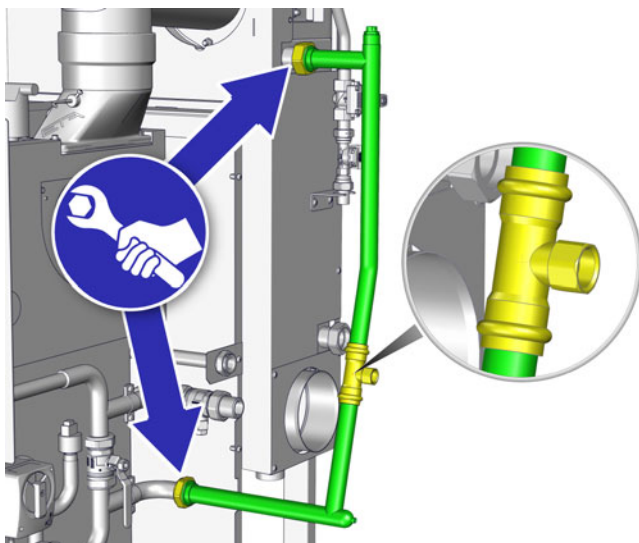


Abb. 3-16: Pressmuffe

Den Kugelhahn mit einer Flachdichtung am Brennwärmetauscher montieren.

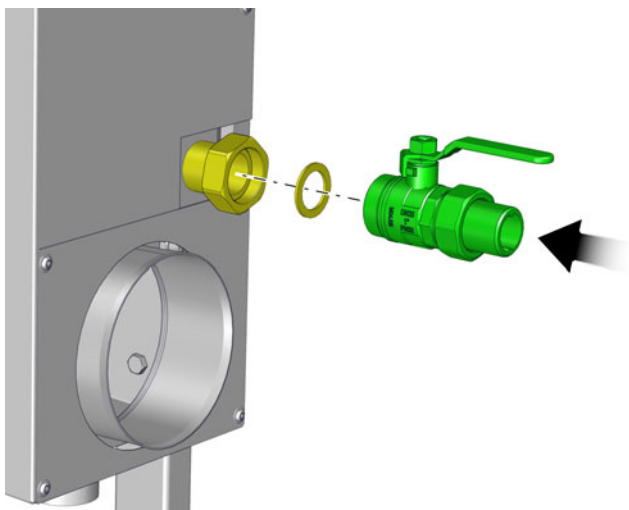


Abb. 3-17: Kugelhahn

Montieren sie das Sicherheitsventil.

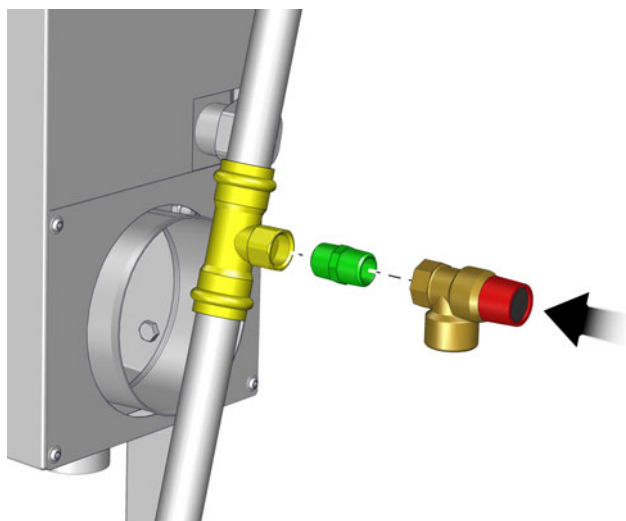


Abb. 3-18: Sicherheitsventil



GEFAHR!

Ablauf des Sicherheitsventils

Der Ablauf des Sicherheitsventils muss in einem Rohr zum Boden geführt werden, um beim Abblasen von heißem Wasser oder Dampf niemand zu gefährden.

- Der Ablauf des Sicherheitsventils muss über eine frei sichtbare, offene Fließstrecke (Sifontrichter) nach dem Siphon zum Abwassersystem (zB: Kanal) geführt werden. Damit werden Fehlfunktionen und vor allem ein nicht schließendes Sicherheitsventils erkannt.

Kontrollieren Sie ob der Temperaturfühler (Anlegefühler) an der Verrohrung befestigt ist.

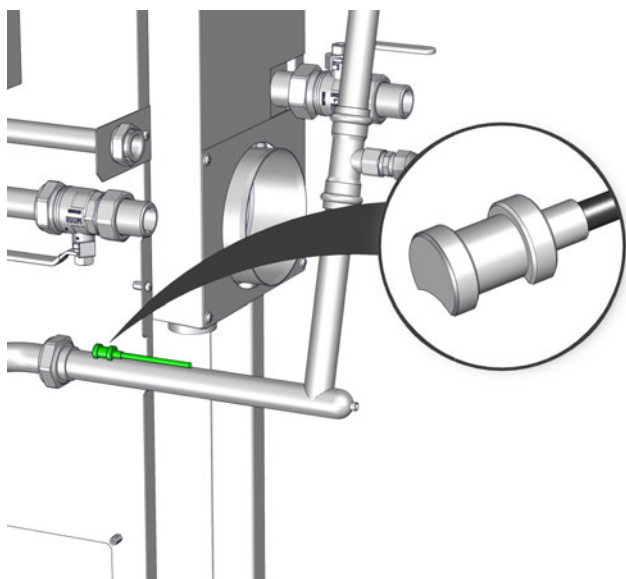


Abb. 3-19: Temperaturfühler

Siphon montieren

Den Siphon bei Bedarf kürzen und an der Unterseite des Brennwertwärmetauschers montieren.

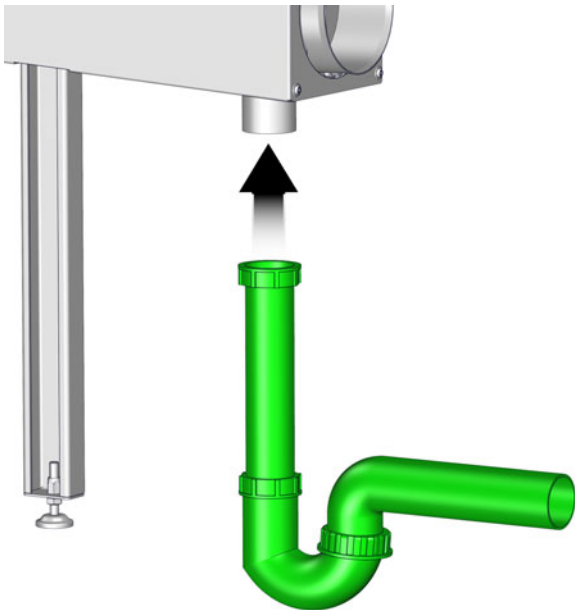


Abb. 3-20: Siphon

i Schließen Sie am Siphon die Anschlussleitung für das Abwassersystem (zB: Kanal) in einem Gefälle an. Wir empfehlen eine Reinigungsöffnung in dieser Anschlussleitung, aber nur nach dem Siphon.

Rauchrohrverbindung zum Schornstein montieren

Die Rauchrohrverbindung muss mit 3% Steigung verlegt werden, damit das Kondensat über den Siphon abgeleitet wird. Die Verbindung muss vollständig abgedichtet werden. Verwenden sie deshalb nur passende Rauchrohre mit Dichtungen oder geeignete Dichtmittel (Silikon).

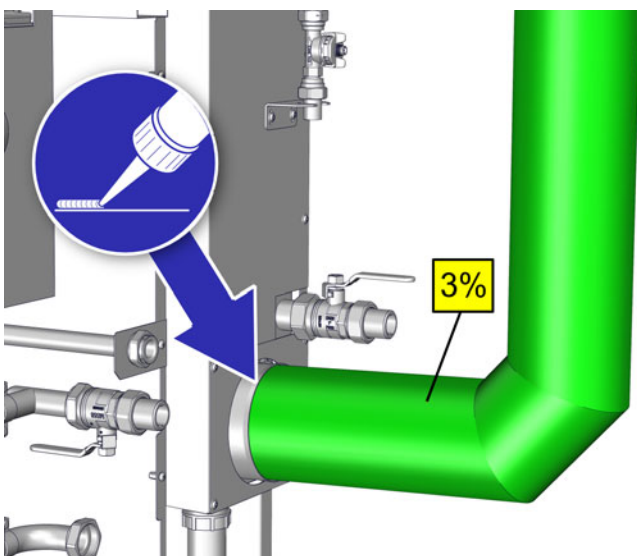


Abb. 3-21: Rauchrohr

Falls erforderlich, kann die Rauchrohrverbindung auch an der gegenüberliegenden Seite des Brennwertwärmetauschers montiert werden. In diesem Fall muss der Rauchrohranschluss und der Blinddeckel gegeneinander ausgetauscht werden.

i Weitere Hinweise für die Rauchrohrverbindung zum Schornstein finden Sie im Kapitel [2 "Beschreibung"](#).

Leitungen am Kessel und Brennwertwärmetauscher anschließen

Schließen Sie am Brennwertwärmetauscher den Rücklauf der Heizanlage an. Am Kessel wird nur der Vorlauf zur Heizanlage angeschlossen.

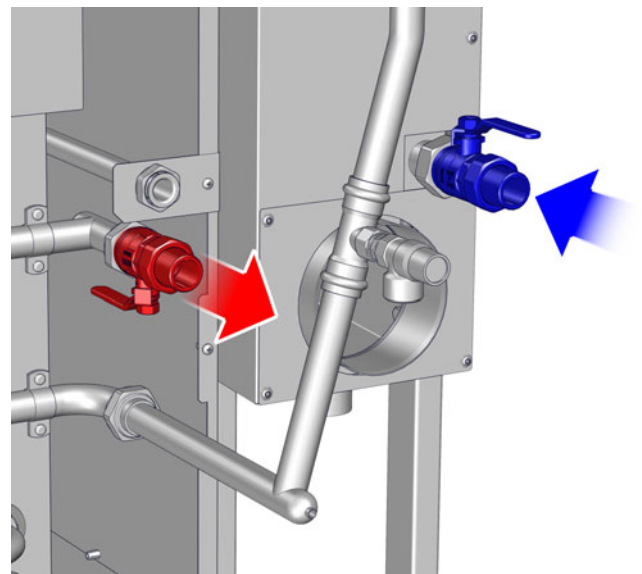


Abb. 3-22: Leitungen anschließen

Bypass im Kessel schließen

Der Kugelhahn im Kessel für den Bypass muss geschlossen werden.

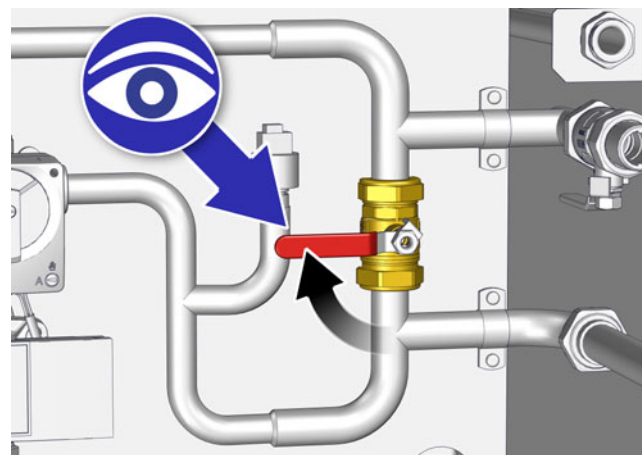


Abb. 3-23: Bypass schließen

3.2 Elektroanschluss

Elektrischer Anschluss nur durch qualifiziertes Fachpersonal

i Die elektrische Installation darf nur von entsprechend qualifiziertem Fachpersonal durchgeführt werden.

GEFAHR!

Stromschlag



Auf den Platinen befinden sich spannungsführende Bauteile, die bei Berührung zu Verletzungen und Sachschäden führen.

- ▶ Schalten Sie vor dem Beginn jeder Tätigkeit die Anlage unbedingt allpolig und allseitig ab, sichern Sie gegen Wiedereinschalten und prüfen Sie auf Spannungsfreiheit.

Komponenten anklemmen

Klemmen Sie die Komponenten an der Platine [GM-C] im Kessel an. Siehe hierzu die nachfolgende Grafik.

i Die Adern "weiß" und "grau" werden nicht verwendet. Isolieren Sie diese Adern, um einen Kurzschluss zu verhindern.

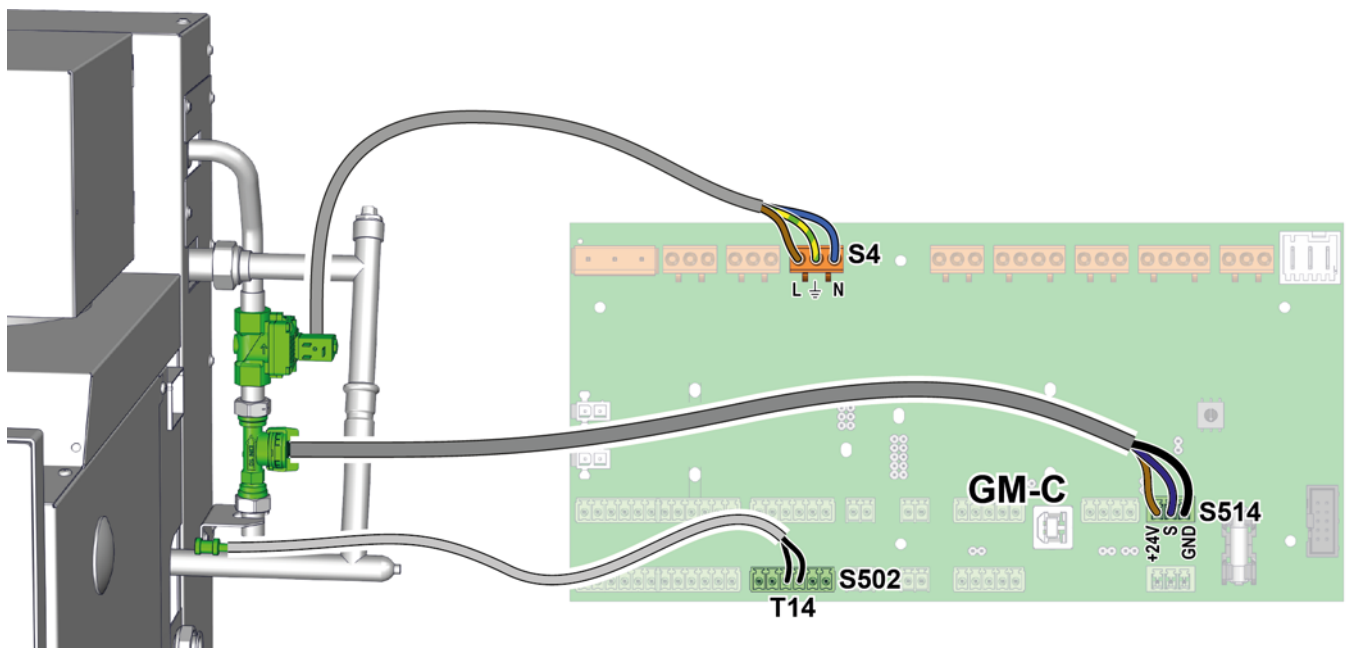


Abb. 3-24: Elektroanschluss

! WARNUNG!

Sachschäden an Platinen

Platinen können durch elektrostatische Entladung beschädigt werden. Beachten Sie daher die ESD-Schutzmaßnahmen bei der Handhabung der Platinen.

- ▶ Leiten Sie elektrostatische Energie ab, bevor und während Sie Platinen berühren. Entladen Sie sich beispielsweise durch das Berühren geerdeter metallischer Gegenstände (Kesselkörper, Heizungsrohre). Empfehlenswert sind Ableitbänder oder spezielle ESD-Arbeitsschuhe.
- ▶ Bringen Sie die Platine nicht mit leitenden Gegenständen in Berührung, deren elektrostatische Ladung noch nicht abgebaut wurde.
- ▶ Berühren Sie die Platine nur an den Außenkanten und nicht an den Klemmen und Lötstellen.

4 Konfiguration



Inhalt dieser Konfiguration

Nachfolgend werden ausschließlich die Schritte für die Konfiguration dieses Produktes beschrieben. Die Konfiguration der gesamten Heizanlage wird anhand der beim Kessel beiliegenden Anleitung "Konfiguration" beschrieben und erstellt.


Software X.45.0 oder höher

Die Konfiguration erfordert die Software Version X.45.0 oder höher. Ist eine niedrigere Software Version installiert, muss ein Update durchgeführt werden.

Konfigurations-Assistent starten

Wechseln Sie in die Systemeinstellungen  und erhöhen Sie die Berechtigung auf [Service]. Danach öffnen Sie mit der Taste [Anlagenkonfiguration] das Menü der Anlagenkonfiguration. Starten Sie den Konfigurations-Assistenten mit der Taste  [Assistent starten].

Optionen im Funktionsblock des Kessels anpassen

Wählen Sie aus der Spalte [Ausgewählte FUBs] den Funktionsblock [Kessel] und öffnen Sie diesen mit der Taste .

▶ PE-C 0
▶ Kessel

Wählen Sie folgende Option:

<input checked="" type="checkbox"/> Brennwärmetauscher
--

Speichern Sie die Anpassung.

Funktionsblock [Brennwärmetauscher] hinzufügen

Wählen Sie aus der Spalte [Mögliche FUBs] den Funktionsblock [Brennwärmetauscher] und fügen Sie diesen mit der Taste  hinzu.

▶ GM-C 0
▶ Brennwärmetauscher

Wählen Sie folgende Einstellungen:

Brennwärmetauscher Typ:	• PC 20-32 kW
-------------------------	---------------


Speichern Sie die Anpassung.

Verbindung [Rauchgas] erstellen

Erstellen Sie eine neue Verbindung durch Drücken der Taste [Neue Verbindung] und wählen Sie den Verbindungstyp [Rauchgas]. Wählen Sie für diese Verbindung die Erzeuger und Verbraucher, siehe nachfolgende Tabelle:

Verbindungen
Rauchgas
Erzeuger
PE-C 0: Kessel: Rauchgas
Verbraucher
GM-C 0: Brennwert-WT: Rauchgas

Konfiguration fortsetzen und installieren

 Setzen Sie die weitere Konfiguration der Heizanlage anhand der beim Kessel mitgelieferten Anleitung "Konfiguration" fort und installieren Sie diese.

5 Inbetriebnahme

Heizanlage füllen und entlüften

Den Kessel mittels Füll- und Entleerhahn auffüllen. Am Manometer wird der aktuelle Anlagendruck angezeigt. Die Kugelhähne der Heizkreise öffnen und die Heizanlage vollständig entlüften. Nach dem Entlüften den Wasserdruck überprüfen und gegebenenfalls anpassen. Der Brennwertwärmetauscher wird an der Oberseite mit der Entlüftungsschraube entlüftet.

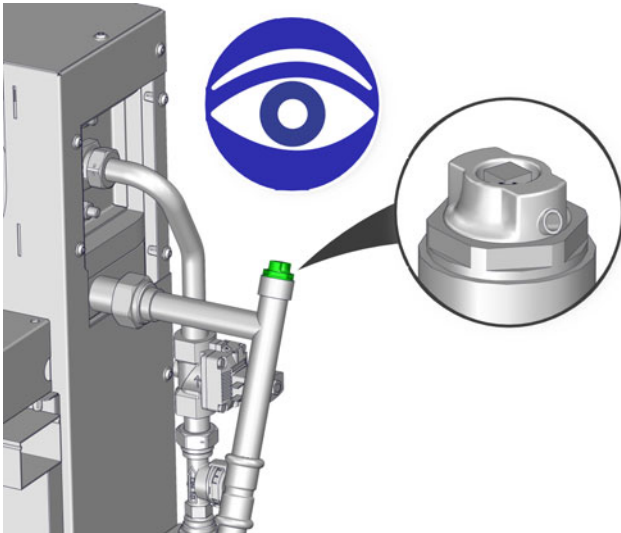


Abb. 5-1: Entlüftungsschraube

! VORSICHT!

Kesselabschaltung durch zu hohen Wasserdruck



Der Druckbegrenzungsschalter schaltet im Betrieb den Kessel bei 2,8 bar Wasserdruck aus. Ab einem Wasserdruck von 3 bar leitet das Sicherheitsventil das Wasser ab.

- ▶ Bei der Befüllung den benötigten Anlagendruck um maximal 0,2 bar (für die Entlüftung) überschreiten.

Dichtheit der Verrohrung überprüfen

Kontrollieren Sie die gesamte Verrohrung auf Dichtheit. Sollte es zu einem Wasseraustritt kommen, muss die Ursache gefunden und behoben werden.

5.1 Abschließende Tätigkeiten

Verkleidung des Kessels montieren

Montieren Sie wieder die Teile der Kesselverkleidung die während der Montage entfernt wurden.

Verkleidung für Rauchrohrbogen montieren

Die Isolierung für den Rauchrohrbogen anbringen und mit den mitgelieferten Spangen verbinden.

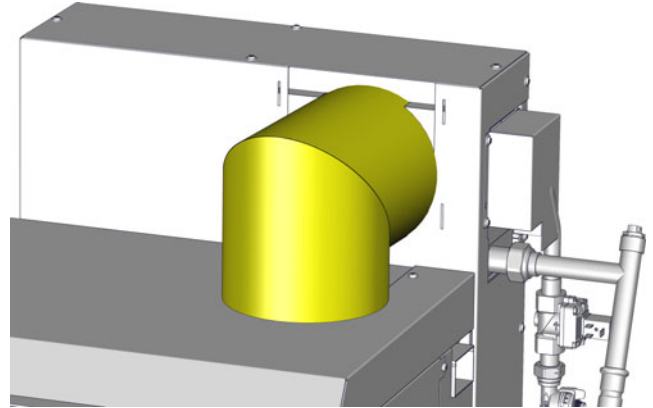


Abb. 5-2: Isolierung

Die Verkleidung montieren.

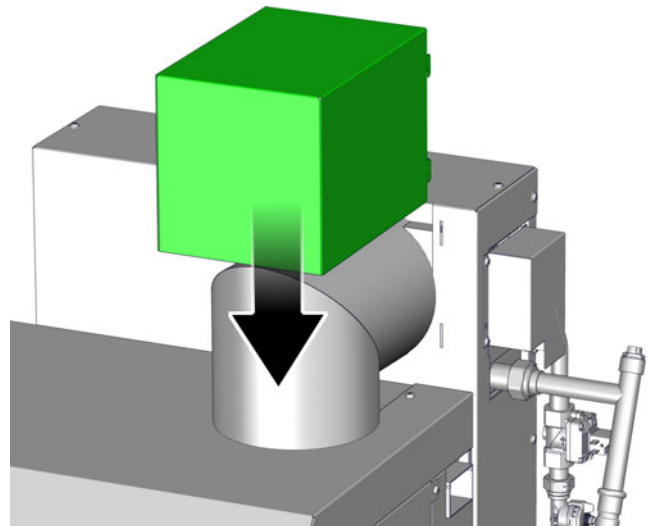




Abb. 5-3: Verkleidung

Schutzfolien entfernen

Entfernen Sie die Schutzfolien von allen Verkleidungen. Nach längerem Betrieb können die Folien nicht mehr ohne Lackbeschädigung entfernt werden.

6 Reinigung und Wartung

Heizbetrieb beenden

Beenden Sie den Heizbetrieb des Kessels mit dem Ein/Aus Schalter  in der Übersicht des Kessels. Der Kessel führt einen Glutabbrand durch und wechselt nach diesem in den Betriebszustand [Ausgeschaltet]. Drücken Sie danach die Taste [Entaschen]  damit der Kessel eine abschließende Entaschung durchführt.

WARNUNG!

Kessel am Netzschalter stromlos schalten

- Schalten Sie den Kessel am Netzschalter stromlos. Damit werden Verletzungen durch ein versehentliches Einschalten des Kessels verhindert.

WARNUNG!

Verbrennungen durch heiße Bauteile



Auch nach dem Abschalten des Kessels besteht eine Verbrennungsgefahr an Teilen die sich hinter der Kesselverkleidung befinden.

- Vor dem Beginn der Tätigkeiten, den Kessel ausreichend abkühlen lassen.

Rauchrohrbogen reinigen

Nehmen Sie die Verkleidung über dem Rauchrohrbogen ab.

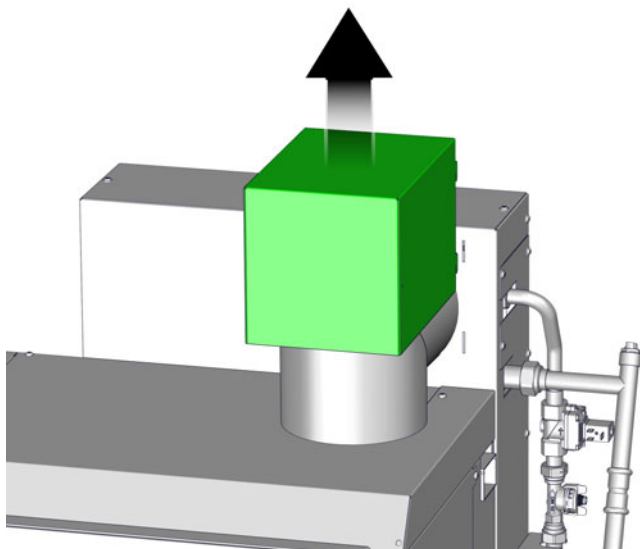


Abb. 6-1: Verkleidung

Entfernen Sie vorsichtig die Spangen zur Fixierung der vorderen Isolierung und bewahren Sie diese auf. Klappen Sie nun die vordere Isolierung weg. Lösen Sie die Muttern am Wartungsdeckel und nehmen Sie diesen ab.

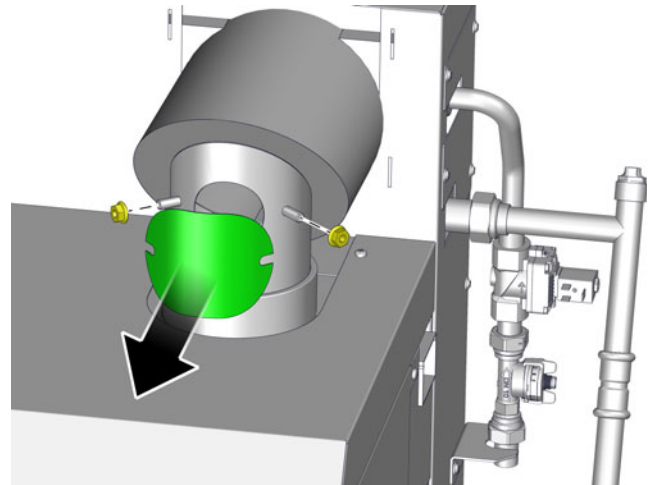


Abb. 6-2: Wartungsdeckel

Saugen Sie den Rauchrohrbogen nur mit einem Aschesauger aus. Kehren Sie die Asche auf keinen Fall in den Kessel.

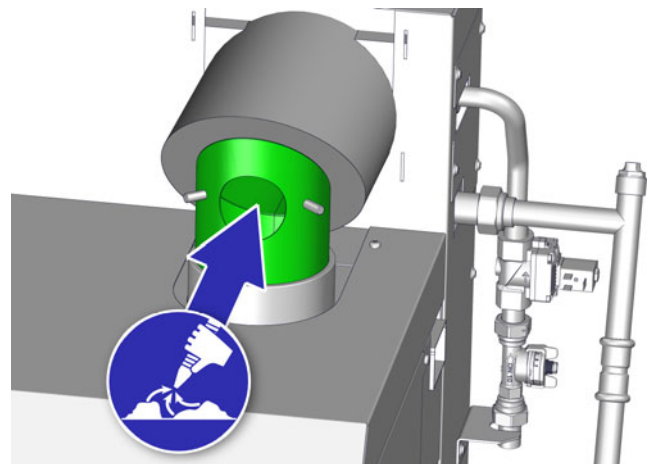



Abb. 6-3: Rauchrohrbogen reinigen

 Der Rauchrohrbogen ist aus Edelstahl gefertigt. Ist ein Kehren erforderlich, muss eine Edelstahlbürste verwendet werden.

Kontrollieren Sie die Dichtung für den Wartungsdeckel auf Unversehrtheit und erneuern Sie diese bei Bedarf. Ziehen Sie die Muttern gleichmäßig und abwechselnd fest, damit die Dichtung gleichmäßig gepresst wird.

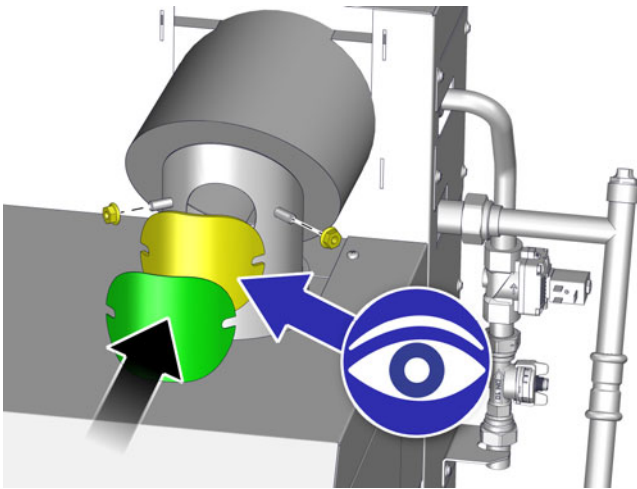


Abb. 6-4: Dichtung kontrollieren

Bringen Sie die Isolierung wieder an und fixieren Sie diese mit den Spangen. Montieren Sie danach wieder die Verkleidung.

Siphon reinigen

Platzieren Sie eine Auffangwanne für das Wasser unter den Siphon. Schrauben Sie den unteren Bogen des Siphon ab und reinigen Sie diesen.

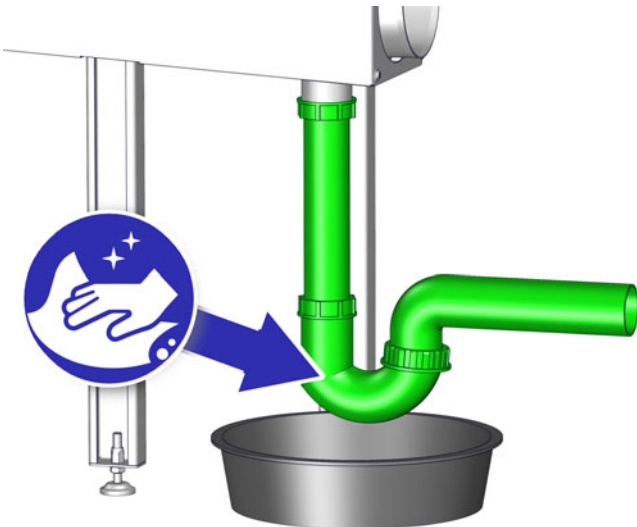


Abb. 6-5: Siphon reinigen

Montieren Sie wieder den Bogen und ziehen Sie die Muttern nur handfest an.

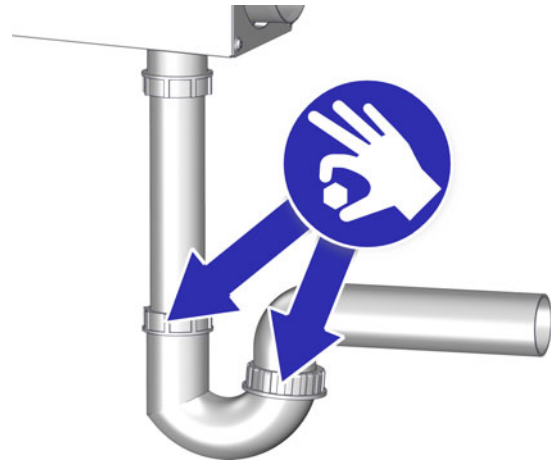



Abb. 6-6: Muttern handfest anziehen

Kessel am Netzschalter einschalten

Stellen Sie die Stromversorgung für den Kessel wieder her und schalten Sie den Kessel am Netzschalter ein.

Kessel einschalten

Schalten Sie den Kessel mit dem Ein/Aus Schalter  wieder ein.

7 Behebung von Störungen

7.1 Sprühbild prüfen

Zustand der Sprühdüsen prüfen

Sinkt die Wassermenge für die Sprühdüsen unter die eingestellte Mindestgrenze, wird am Bildschirm eine entsprechende Meldung angezeigt.

Überprüfen Sie zuerst den Zustand der Filter (Wasserfilter, Schmutzfilter) und die Wasserversorgung, bevor Sie die Düsen im Brennwertwärmetauscher überprüfen. Möglicherweise wurde nur die Wasserversorgung abgedreht oder die Filter sind verschmutzt.

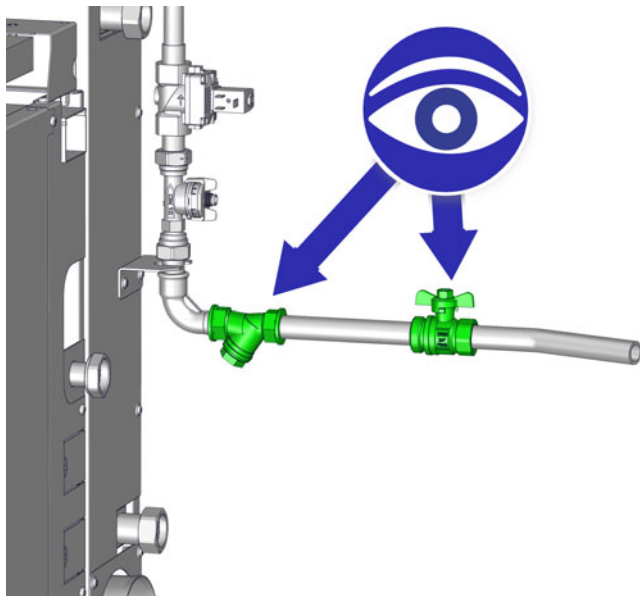



Abb. 7-1: Wasserversorgung prüfen

Falls nicht, überprüfen Sie den Zustand der Sprühdüsen. Führen Sie dazu die nachfolgenden Schritte durch.

1. Beenden Sie den Heizbetrieb des Kessels mit dem Ein/Aus Schalter  in der Übersicht des Kessels. Führen Sie die weiteren Schritte erst durch sobald der Betriebszustand [Ausgeschaltet] angezeigt wird.
2. Entfernen Sie die Verkleidung und die Isolierung an der Oberseite des Brennwertwärmetauschers.

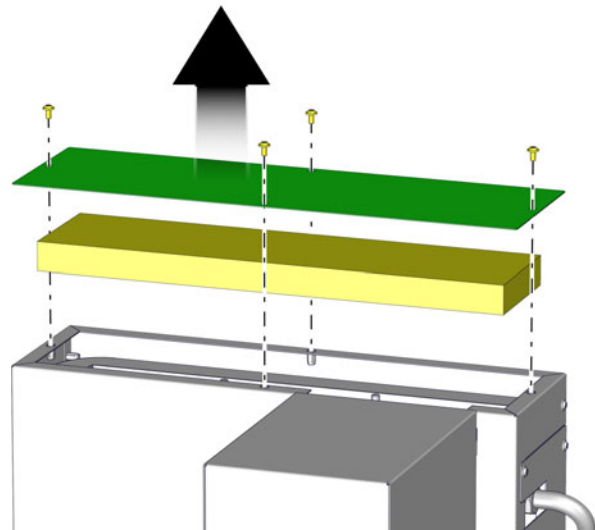


Abb. 7-2: Verkleidung

3. Nehmen Sie den Wartungsdeckel mitsamt der Dichtung vorsichtig ab.

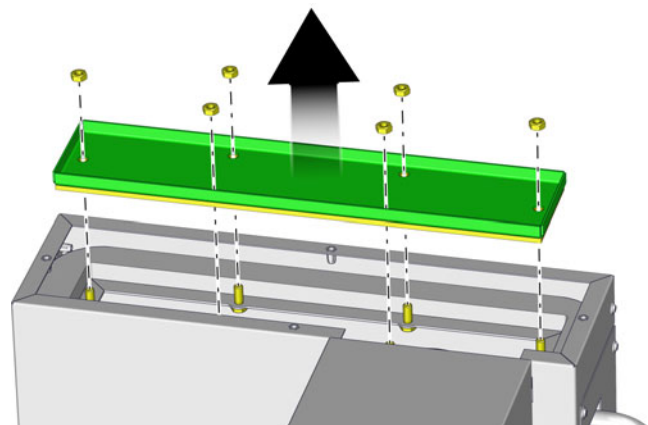



Abb. 7-3: Wartungsdeckel

4. Überprüfen Sie das Sprühbild der Düsen. Starten Sie dazu im Funktionsblock des Brennwertwärmehaushalters eine manuelle Spülung mit der Taste  [Spülen].

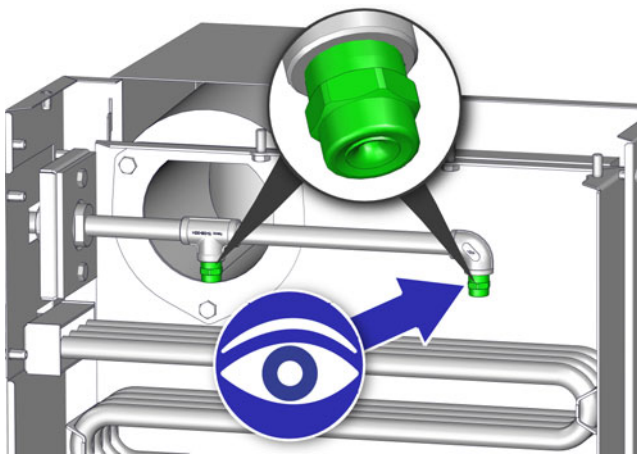



Abb. 7-4: Sprühbild prüfen

 Die Sprühdüsen müssen kegelförmig und gleichmäßig sprühen. Falls nicht, müssen die Düsen gereinigt werden. Siehe hierzu das Kapitel [7.2 "Sprühdüsen reinigen"](#).

5. Ist das Sprühbild in Ordnung, montieren Sie wieder den Wartungsdeckel. Kontrollieren Sie die Dichtung auf Unversehrtheit und erneuern Sie diese bei Bedarf. Ziehen Sie die Muttern gleichmäßig und abwechselnd fest, damit die Dichtung gleichmäßig gepresst wird.

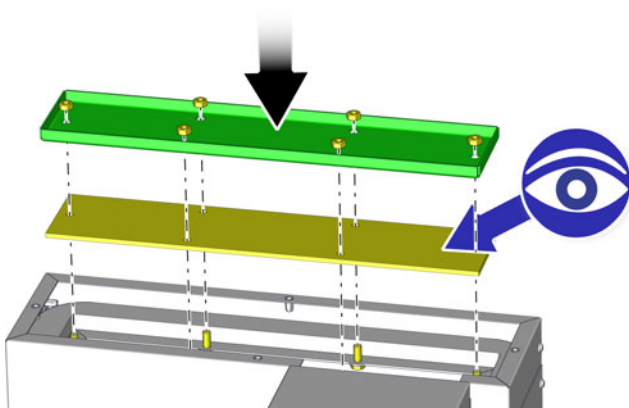


Abb. 7-5: Dichtung kontrollieren

6. Montieren Sie wieder die Isolierung und die Verkleidung.

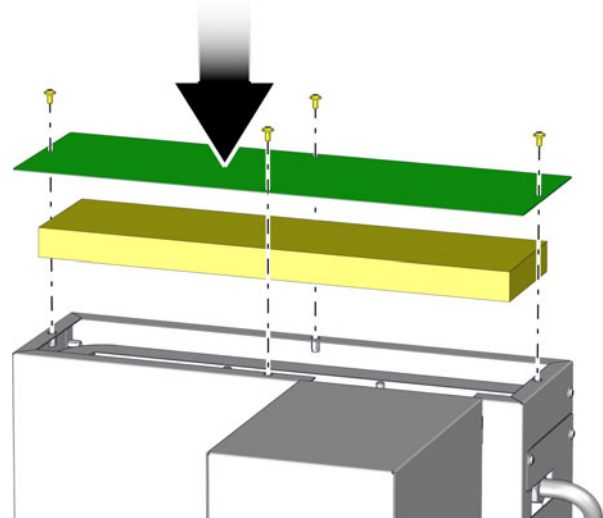





Abb. 7-6: Verkleidung

7. Schalten Sie den Kessel mit dem Ein/Aus Schalter  wieder ein.

7.2 Sprühdüsen reinigen

Sprühdüsen reinigen

i Das Reinigen der Düsen darf nur von entsprechend qualifiziertem Fachpersonal durchgeführt werden.

1. Beenden Sie den Heizbetrieb des Kessels mit dem Ein/Aus Schalter  in der Übersicht des Kessels. Führen Sie die weiteren Schritte erst durch sobald der Betriebszustand [Ausgeschaltet] angezeigt wird.
2. Sperren Sie die Wasserversorgung für die Sprühdüsen des Brennwertwärmetauschers ab.
Starten Sie im Funktionsblock des Brennwertwärmetauschers eine manuelle Spülung mit der Taste  [Spülen]. Dadurch öffnet sich das Magnetventil und der Druck in der Spülleitung entweicht.
3. Entfernen Sie die Abdeckung am Brennwertwärmetauscher.

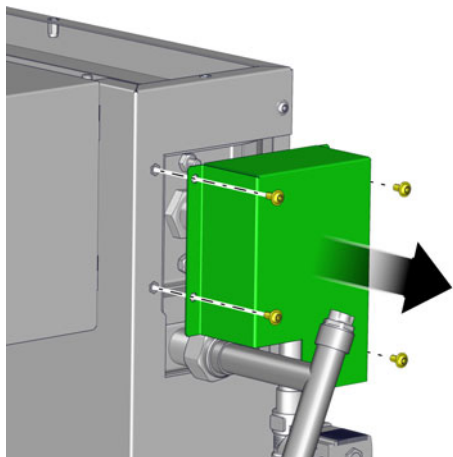


Abb. 7-7: Abdeckung

4. Lösen Sie vorsichtig die Mutter an der Verschraubung der Spülleitung. Achten Sie darauf, dass die beigelegte Dichtung nicht verloren geht.

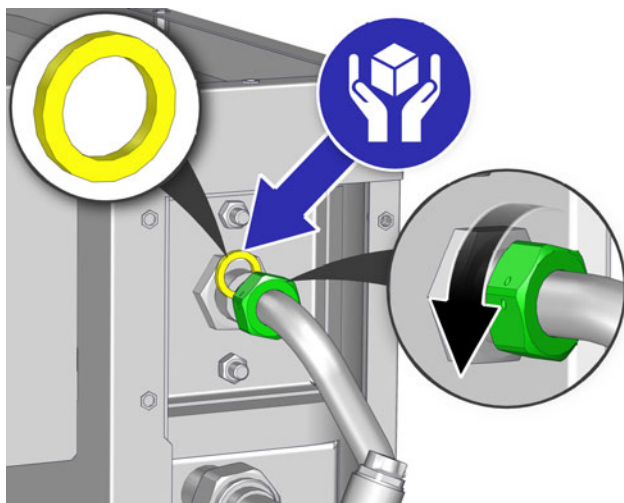


Abb. 7-8: Mutter lösen

5. Entfernen Sie die Mutter für die Befestigung der Sprühlanze.

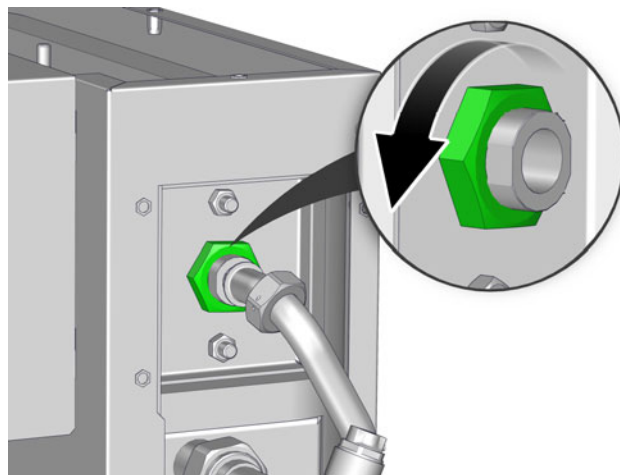


Abb. 7-9: Mutter entfernen

Nun kann die Sprühlanze im Inneren vorsichtig herausgezogen werden. Achten Sie darauf, dass die beigelegte Dichtung nicht verloren geht.

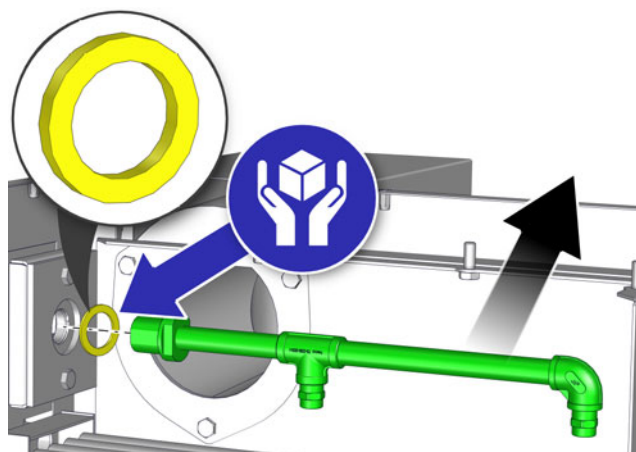


Abb. 7-10: Sprühlanze herausnehmen

6. Die Sprühdüsen sind nun zugänglich und können gereinigt werden.

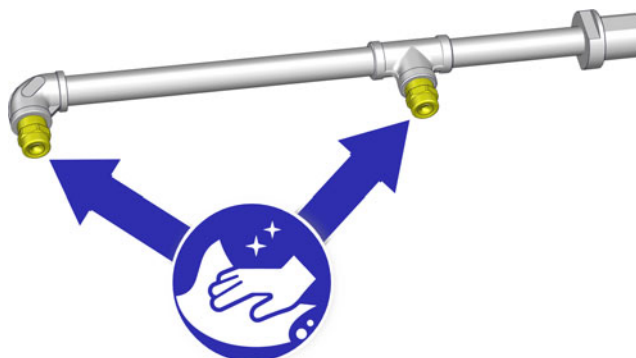


Abb. 7-11: Sprühdüsen reinigen

i Sind die Düsen verkalkt, demontieren und entkalken Sie diese mit haushaltsüblichem Entkalkungsmittel (zB: Zitronensäure).

7. Nach dem Reinigen, legen Sie die Dichtung für die Sprühanlage bei und setzen Sie die Sprühanlage wieder ein. Die Düsen müssen senkrecht nach unten zeigen.

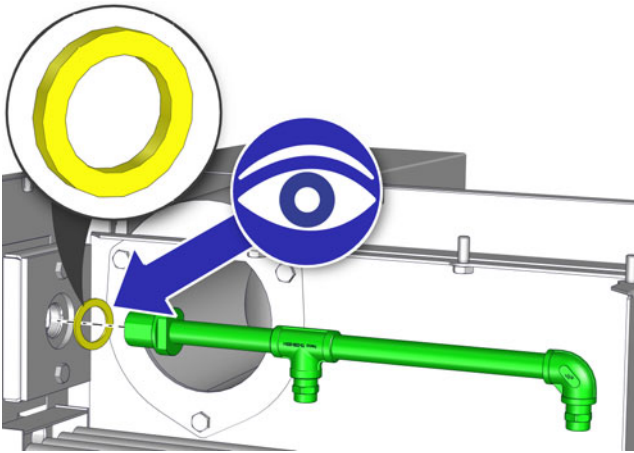


Abb. 7-12: Sprühanlage wieder montieren

Ziehen Sie die Mutter zur Befestigung der Sprühanlage vorsichtig fest.

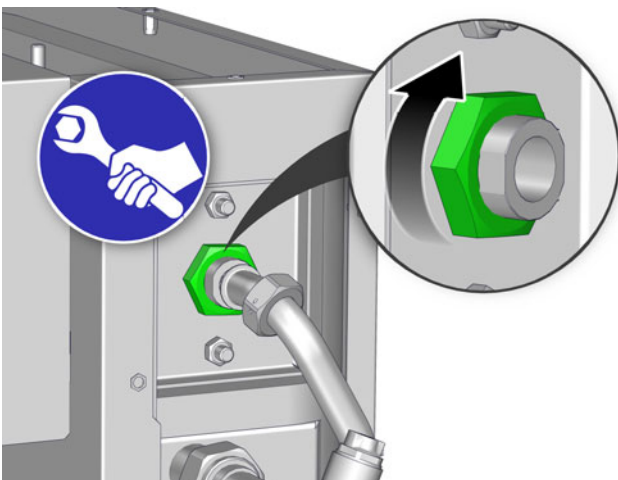


Abb. 7-13: Mutter festziehen

8. Legen Sie eine Dichtung bei und schließen Sie die Spülleitung wieder an.

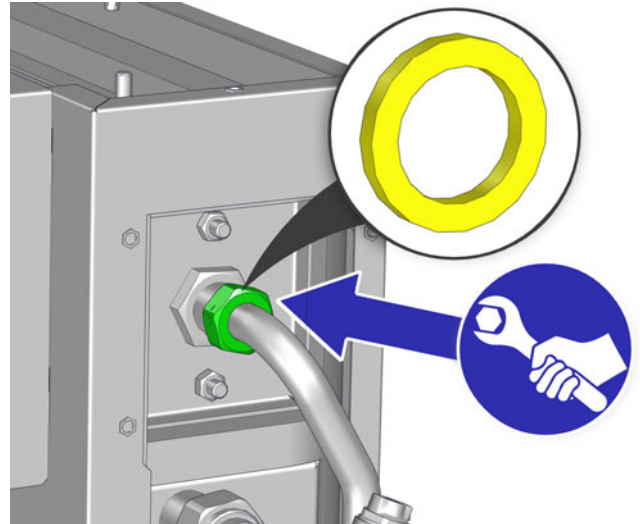
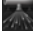




Abb. 7-14: Mutter festziehen


9. Montieren Sie wieder die Abdeckung.
10. Öffnen Sie die Wasserversorgung für die Spülleitung und überprüfen Sie das Sprühbild der Düsen. Starten Sie dazu die Spülung mit der Taste  [Spülen].
-  Die Sprühdüsen müssen kegelförmig und gleichmäßig sprühen. Falls nicht, müssen die Düsen erneut gereinigt werden.
11. Montieren Sie wieder den Wartungsdeckel und die Verkleidungen an der Oberseite. Siehe hierzu das Kapitel [7.1 "Sprühbild prüfen"](#).
12. Schalten Sie den Kessel mit dem Ein/Aus Schalter  wieder ein.

8 ETAtouch Regelung

8.1 Funktionsblock [Brennwertwärmetauscher]

Übersicht des Brennwertwärmetauschers



- 1 Betriebszustand und Informationen.
Die Beschreibung der Betriebszustände finden Sie in der integrierten Hilfe mit der Taste .
- 2 Erzeuger für den Brennwertwärmetauscher (Kessel)
- 3 Manuelle Spülung des Brennwertwärmetauschers durchführen

Taste [Spülen]



Damit wird eine zusätzliche Spülung des Brennwertwärmetauschers gestartet um beispielsweise das Sprühbild der Düsen zu kontrollieren. Ist die Spülung aktiv, leuchtet die Taste gelb.



www.eta.co.at



www.meineta.at

